

***¿Dudas? Visítenos en Internet: www.dewalt.com
Dúvidas? Visite-nos na Internet em www.dewalt.com.br***

**MANUAL DE INSTRUCCIONES
MANUAL DE INSTRUÇÕES**

INSTRUCTIVO DE OPERACIÓN, CENTROS DE SERVICIO Y PÓLIZA DE GARANTÍA. **ADVERTENCIA:** LÉASE ESTE INSTRUCTIVO ANTES DE USAR EL PRODUCTO.

INSTRUÇÕES DE OPERAÇÃO, CENTRO DE SERVIÇOS E CERTIFICADO DE GARANTIA. **ADVERTÊNCIA:** LEIA ESTAS INSTRUÇÕES ANTES DE UTILIZAR O PRODUTO.

DEWALT®

DW317

Sierra Caladora Orbital VV

Serra Tico Tico VV e Ação Orbital

Instrucciones de seguridad generales

⚠ ¡ADVERTENCIA! Lea todas las instrucciones hasta comprenderlas. No ajustarse a las instrucciones siguientes puede ser causa de choque eléctrico, incendio o lesiones graves.

CONSERVE ESTAS INSTRUCCIONES

ÁREA DE TRABAJO

- **Mantenga el área de trabajo limpia y bien iluminada.** Las bancadas desordenadas y las zonas oscuras propician los accidentes.
- **No opere herramientas eléctricas en atmósferas explosivas, como en presencia de líquidos, gases o polvos inflamables.** Las herramientas eléctricas producen chispas que pueden originar la ignición del polvo o los vapores.
- **Mientras opere una herramienta eléctrica, mantenga lejos a los observadores, niños y visitantes.** Las distracciones pueden ocasionar que pierda el control.

SEGURIDAD ELÉCTRICA

- **Las herramientas con conexión a tierra deben conectarse a una toma de corriente debidamente instalada y con conexión a tierra, de acuerdo con todos los códigos y ordenanzas aplicables. Nunca quite la pata de conexión a tierra ni modifique el enchufe en ninguna manera. No emplee ningún adaptador para enchufes. Si tiene alguna duda acerca de si la toma de corriente está debidamente conectada a tierra, consulte a un electricista calificado.** Si las herramientas presentasen fallas eléctricas o averías, la conexión a tierra ofrece una vía de baja resistencia para alejar la corriente eléctrica del usuario. **Sólo es aplicable a las herramientas de Clase I (con conexión a tierra).**
- **Las herramientas con doble aislamiento están equipadas con una clavija polarizada (una pata es más ancha que la**

otra). Esta clavija se acoplará a un enchufe polarizado de una sola manera. Si la clavija no se acopla al contacto, inviértala. Si aún así no se ajusta, comuníquese con un electricista calificado para que instale un enchufe polarizado apropiado. Nunca cambie la clavija. El doble aislamiento elimina la necesidad de cables con tres hilos y sistemas de suministro eléctrico con conexión a tierra. **Sólo es aplicable a las herramientas de Clase II.**

- **Evite el contacto del cuerpo con superficies conectadas a tierra, tales como tuberías, radiadores, registros y refrigeradores.** El riesgo de choque eléctrico aumenta si su cuerpo hace tierra.
- **No exponga las herramientas eléctricas a la lluvia o a condiciones de mucha humedad.** Si entra agua en una herramienta eléctrica, aumenta el riesgo de choque eléctrico.
- **No maltrate el cable. Nunca tome el cable para transportar la herramienta ni para desconectarla del enchufe. Mantenga el cable alejado de las fuentes de calor, el aceite, las orillas afiladas o las piezas en movimiento. Cambie inmediatamente los cables dañados.** Los cables dañados aumentan el peligro de choque eléctrico.
- **Cuando opere una máquina herramienta a la intemperie, utilice un alargador marcado “W-A” o “W”.** Estos alargadores están clasificados para ser usados a la intemperie y reducen el riesgo de descarga eléctrica. Al usar un alargador, asegúrese de que tenga el calibre necesario para llevar la corriente que su producto requerirá. Un alargador de un calibre insuficiente causará una caída en la tensión de la línea dando por resultado la pérdida de energía y sobrecalentamiento. La tabla siguiente muestra el tamaño correcto para utilizar dependiendo de la longitud del alargador y del amperaje nominal de la placa de identificación. En caso de duda, utilice el de mayor calibre. Cuanto más pequeño es el número del calibre, más resistente es el alargador.

Calibre mínimo para cordones de extensión					
Volts	Longitud total del cordón en metros				
120V	0-7,6	7,6-15,2	15,2-30,4	30,4-45,7	
220V	0-15,2	15,2-30,4	30,4-60,9	60,9-91,4	
Amperaje					
Más de	No más de	Calibre del cordón AWG			
0	- 6	18	16	16	14
6	- 10	18	16	14	12

SEGURIDAD PERSONAL

- **Al utilizar una herramienta eléctrica, esté atento, concéntrese en lo que hace y aplique el sentido común. No utilice la herramienta si se encuentra fatigado o bajo la influencia de drogas, alcohol o fármacos.** Mientras se utilizan herramientas eléctricas, basta un instante de distracción para sufrir lesiones graves.
- **Lleve ropa adecuada. No utilice ropa suelta ni joyas. Recójase el cabello largo. Mantenga el cabello, la ropa y los guantes apartados de las piezas en movimiento.** Las partes móviles pueden atrapar las prendas de vestir sueltas, las joyas y el cabello. Los orificios de ventilación suelen cubrir piezas en movimiento, por lo que también se deben evitar.
- **Evite puestas en marcha accidentales.** Asegúrese de que el interruptor esté apagado antes de enchufar la máquina. Transportar las herramientas con el dedo sobre el interruptor o enchufarlas con el interruptor encendido favorece los accidentes.
- **Antes de poner en marcha la herramienta, retire las llaves de ajuste.** Una llave que se deje en una pieza giratoria de la herramienta puede provocar lesiones.
- **No ponga en peligro su estabilidad. Manténgase siempre bien apoyado y equilibrado.** Un buen apoyo y equilibrio permiten controlar mejor la herramienta si se produce algún imprevisto.
- **Utilice el equipo de seguridad. Lleve siempre lentes protectores.** Cuando sea adecuado, también se debe usar mascarilla antipolvo, zapatos de suela antideslizante, casco o protectores auditivos.

USO Y CUIDADOS DE LA HERRAMIENTA

- **Utilice abrazaderas u otro elemento adecuado para sujetar y apoyar la pieza de trabajo en una plataforma estable.** Sujetar la pieza con la mano o contra el cuerpo es inestable y facilita la pérdida de control.
- **No fuerce la herramienta. Emplee la herramienta correcta para cada aplicación.** La herramienta correcta hace el trabajo mejor y más seguro dentro del rango para el que ha sido diseñada.
- **No utilice la herramienta si el interruptor no la enciende y apaga.** Cualquier herramienta que no pueda controlarse con el interruptor es peligrosa y se debe reparar.
- **Desconecte la clavija del enchufe antes de proceder a cualquier ajuste, cambiar un accesorio o guardar la herramienta.** Estas medidas de seguridad preventiva reducen el riesgo de poner en marcha la herramienta accidentalmente.
- **Cuando no las utilice, guarde las herramientas fuera del alcance de los niños o de cualquier persona no capacitada.** Las herramientas son peligrosas en manos de usuarios no capacitados.
- **Cuide las herramientas. Conserve las herramientas de corte afiladas y limpias.** Unas herramientas adecuadamente cuidadas y con los bordes de corte afilados se atascan menos y son más fáciles de controlar.
- **Compruebe si las piezas móviles se desalinean o atascan, si hay alguna pieza rota o cualquier otra circunstancia que pueda afectar la operación de la herramienta. Si la herramienta está dañada, hágala reparar antes de usarla.** Muchos accidentes los provocan unas herramientas mal cuidadas.

- **Utilice únicamente los accesorios recomendados por el fabricante para su modelo.** Un mismo accesorio puede ser adecuado para una herramienta, pero peligroso si se usa en otra.

SERVICIO

- **El servicio a la herramienta sólo debe realizarlo personal cualificado.** El servicio o mantenimiento realizados por personal no calificado puede dar como resultado un riesgo de lesiones.
- **Al proceder al mantenimiento de una herramienta, utilice únicamente refacciones idénticas. Siga las instrucciones de la sección “Mantenimiento” de este manual.** La utilización de piezas no autorizadas, o no respetar las instrucciones de mantenimiento, puede suponer un peligro de choque eléctrico o de lesiones.

Normas específicas de seguridad adicionales para sierra caladora

- **Sujete la herramienta por las superficies aislantes si lleva a cabo una operación en que la herramienta pueda tocar un conductor oculto.** El contacto con un conductor activo provocará que las piezas metálicas de la herramienta conduzcan electricidad y que el operador reciba una descarga eléctrica.
- **Permita que el motor se detenga por completo antes de retirar la hoja de la línea de corte.** Las hojas en movimiento pueden impactar la pieza de trabajo y romperse, dañar la pieza de trabajo o causar la pérdida de control de la herramienta y posibles lesiones corporales.
- **Mantenga las empuñaduras secas, limpias, libres de aceite y grasa.** Esto permitirá un mejor control de la herramienta.
- **Mantenga las hojas afiladas.** Las hojas romas pueden hacer que la sierra se desvíe o estanque bajo presión.
- **Limpie su herramienta con frecuencia, especialmente después de usos prolongados.** El polvo y la arenilla que

contienen partículas metálicas se acumulan con frecuencia en las superficies interiores y podrían ocasionar peligro de descarga eléctrica.

- **No opere esta herramienta durante períodos largos de tiempo.** La vibración causada por la acción de operación de esta herramienta puede causar lesiones permanentes a los dedos, las manos y los brazos. Utilice guantes para una mayor amortiguación, tome descansos frecuentes y limite el tiempo de uso diario.

▲**ADVERTENCIA:** Siempre utilice protección ocular cuando opere esta máquina herramienta.

▲**ADVERTENCIA:** Parte del polvo generado al lijar, serrar, esmerilar y taladrar con máquinas herramienta, así como al realizar otras actividades del sector de la construcción, contienen productos químicos que pueden producir cáncer, defectos congénitos u otras afecciones reproductivas. Ejemplos de esas sustancias químicas son:

- plomo procedente de pinturas a base de plomo,
- óxido de silicio cristalino procedente de ladrillos, cemento y otros productos de mampostería y
- arsénico y cromo procedentes de madera tratada químicamente (CCA).

El peligro derivado de estas exposiciones que usted enfrente varía en función de la frecuencia con que se realice este tipo de trabajo. Para reducir la exposición a esas sustancias químicas: trabaje en una zona bien ventilada y llevando equipos de seguridad aprobados, como mascarillas antipolvo especialmente diseñadas para filtrar partículas microscópicas.

- **Evite el contacto prolongado con el polvo procedente del lijado, serrado, esmerilado y taladrado eléctricos, así como de otras actividades del sector de la construcción. Lleve ropa protectora y lave con agua y jabón las zonas expuestas.** Si permite que el polvo se introduzca en la boca o

los ojos o quede sobre la piel, puede favorecer la absorción de productos químicos peligrosos.

▲ADVERTENCIA: El uso de esta herramienta puede generar o dispersar polvo lo cual puede causar lesiones respiratorias serias y permanentes y otros tipos de lesión. Siempre use protección respiratoria aprobada por NIOSH/OSHA para la exposición al polvo. Dirija las partículas en dirección opuesta a su cara y cuerpo.

▲PRECAUCIÓN: Utilice una protección auditiva apropiada durante el uso. En determinadas condiciones y con utilizaciones prolongadas, el ruido generado por este producto puede favorecer la pérdida de audición.

- La etiqueta de su herramienta puede incluir los siguientes símbolos. Los símbolos y sus definiciones son los siguientes:
V..... voltios
Hz..... hertz
min minutos
= = = .. corriente directa
Ⓜ Construcción Clase I
(con conexión a tierra)
□ Construcción Clase II
(con aislamiento doble)
BPM... golpes por minuto
sfpm... pies de superficie por minuto..... por minuto
A..... amperes
W watts
~ corriente alterna
n₀..... velocidad sin carga
⊕ terminal a tierra
▲ símbolo de alerta de seguridad
.../min ...revoluciones o reciprocidad

CONSERVE ESTAS INSTRUCCIONES

COMPONENTES (FIG. 1)

- A. Conmutador tipo gatillo
- B. Botón de bloqueo
- C. Cuadrante de control de velocidad
- D. Palanca sin llave de la hoja
- E. Base

FIG. 1

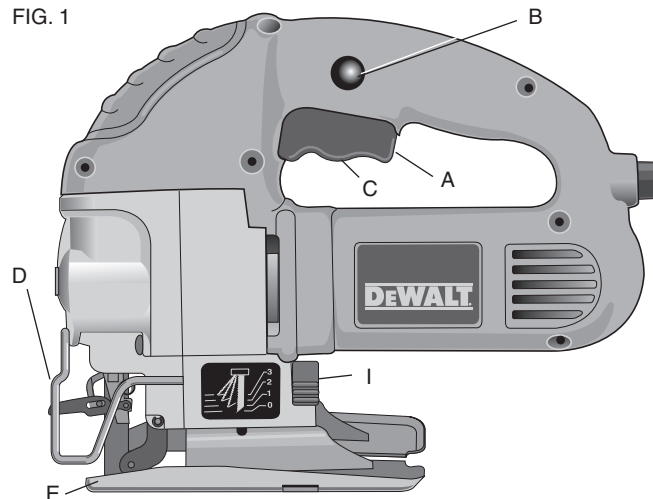
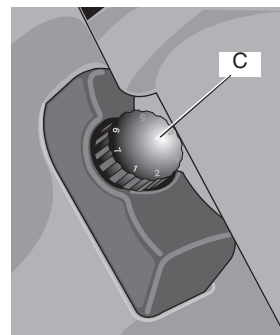


FIG. 2



Motor

Su herramienta DEWALT viene con un motor fabricado por DEWALT. Compruebe que su suministro eléctrico concuerde con el indicado en la placa nominal.

Voltios 50/60 Hz o “sólo AC” significa que su herramienta debe operarse con corriente alterna y **nunca** con corriente continua. Voltios DC-60 Hz ó AC/DC significa que su herramienta puede ser operada con corriente alterna o continua.

Una reducción de voltaje superior al 10% provocará pérdida de potencia y sobrecalentamiento. Todas las herramientas DEWALT vienen probadas de fábrica; si esta herramienta no funciona, revise el abastecimiento eléctrico.

FUNCIONAMIENTO

Conmutador tipo gatillo (Fig. 1)

Para arrancar la sierra caladora, apriete el conmutador tipo gatillo (A).

Para hacer que la sierra opere a una velocidad menor y detenerla completamente, suelte el conmutador tipo gatillo.

Para una operación continua, apriete el conmutador tipo gatillo y luego presione el botón del seguro (B). Una vez presionado el botón del seguro, suelte el conmutador tipo gatillo.

Para dejar de operar continuamente la sierra, apriete el gatillo y el seguro se desactivará.

Conmutador de velocidad variable (Fig. 1, 2)

La velocidad variable se controla en una de dos formas: con el cuadrante de control de velocidad (C) o con el conmutador tipo gatillo (A).

CUADRANTE DE CONTROL DE VELOCIDAD

Al girar el cuadrante de control de velocidad (C) en cualquiera de las dos direcciones, ajustará la velocidad máxima u oscilaciones por

minuto a la cual corta la hoja. El cuadrante de control de velocidad ajusta la velocidad a la cual corta la hoja, de aproximadamente 500 SPM en la velocidad 1, a aproximadamente 3100 SPM en la velocidad 6.

CONMUTADOR TIPO GATILLO

Al presionar el conmutador tipo gatillo, las oscilaciones por minuto seguirán aumentando pero no sobrepasarán la configuración máxima del cuadrante de control de velocidad. Al soltar el gatillo, las oscilaciones por minuto de la hoja disminuirán.

Instalación y desinstalación de la hoja (Fig. 3, 4)

⚠PRECAUCIÓN: Apague y desenchufe la herramienta antes de realizar cualquier ajuste o de instalar/desinstalar accesorios.

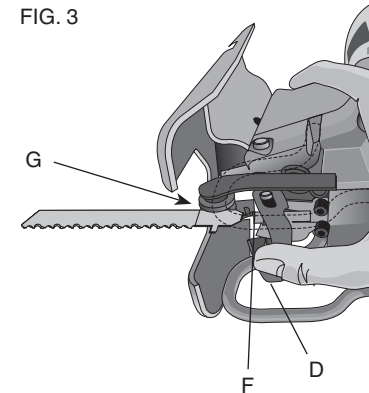
PARA INSTALAR UNA HOJA

1. Levante la palanca sin llave de la hoja (D).
2. Inserte la hoja en el mecanismo de sujeción (F) al tiempo que guía la parte posterior de la hoja en la ranura de los rodillos de guía (G).
3. El vástago debería encontrarse completamente dentro del mecanismo de sujeción como lo muestra la Figura 4.
4. Suelte la palanca sin llave de la hoja.

PARA RETIRAR UNA HOJA

1. Levante la palanca sin llave de la hoja (D).

FIG. 3



2. Sacuda ligeramente para hacer que la hoja se salga.

⚠ PRECAUCIÓN: No toque las hojas usadas, puede que estén calientes. Podría resultar en lesiones corporales.

Ajuste para cortes biselados (Fig. 5)

Se pueden realizar cortes biselados de cualquier ángulo, entre 0 y 45 grados. Para ajustar la base de la sierra, afloje el tornillo (H) que se encuentra en la parte inferior de la herramienta y gire la base hasta colocarla en el ángulo deseado. Una vez fijada la base, ajuste bien el tornillo y utilice la sierra como de costumbre.

Acción de corte – Orbital o recto (Fig. 6)

⚠PRECAUCIÓN: Verifique que la herramienta no esté bloqueada en operación continua antes de enchufarla a la toma de corriente. Si el conmutador tipo gatillo está bloqueado en operación continua, la herramienta arrancará apenas sea enchufada. Esto podría dañar la herramienta o resultar en lesiones corporales..

Esta sierra caladora viene equipada para cortar de cuatro formas, tres tipos de corte orbital y uno recto. La acción orbital tiene un movimiento más agresivo de hoja y está diseñado para cortar materiales blandos como madera o plástico. La acción orbital permite un corte más rápido pero más tosco del material. En una acción orbital, la hoja se mueve hacia adelante durante la oscilación del corte además del movimiento vertical.

FIG. 4

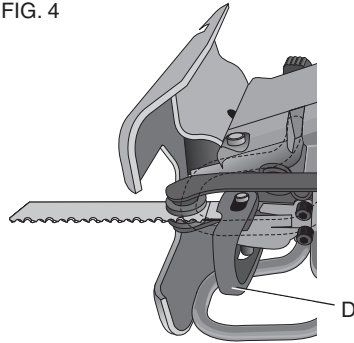
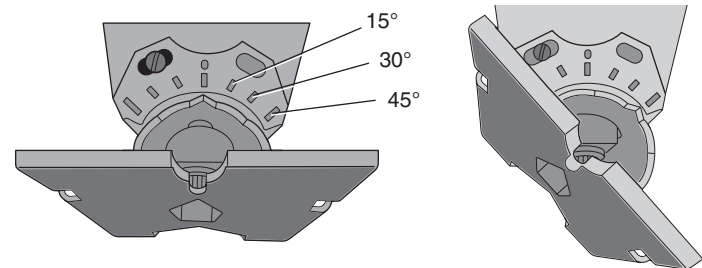
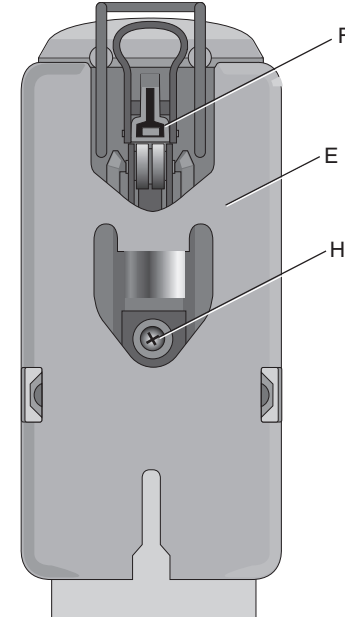


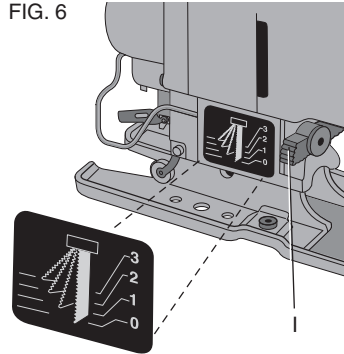
FIG. 5



NOTA: Jamás se deberían cortar metales o maderas duras con acción orbital.

Para ajustar la acción de corte, mueva la palanca de acción de corte (I) entre las cuatro posiciones de corte: 0, 1, 2 y 3. La posición 0 es un corte recto. Las posiciones 1, 2 y 3 son de corte orbital. La agresividad del corte aumenta en la medida que la palanca se ajuste de uno a tres, siendo tres el corte más agresivo.

FIG. 6



Ajuste para cortes de 90°

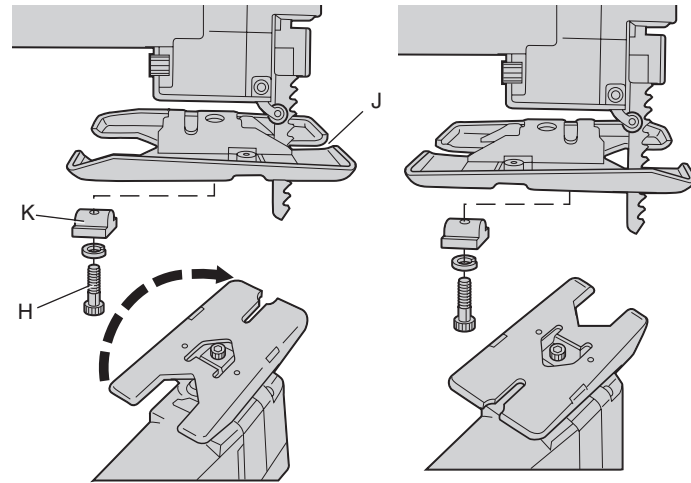
⚠PRECAUCIÓN: Apague y desenchufe la herramienta antes de realizar cualquier ajuste o de instalar/desinstalar accesorios.

1. La marca de 0° de la placa del cuadrante debería quedar alineada con la marca en la base.
2. Si es necesario ajustar la sierra, afloje el tornillo en la placa del cuadrante y ajústela según necesite. Coloque una escuadra contra la hoja y la base y ajuste la base para que quede a 90°.

Contra astillado (Fig. 7)

Esta sierra caladora tiene una base especial doble que posee una apertura amplia en un extremo, para cortes generales y biselados, y una ranura bastante angosta en el otro extremo para ser utilizado exclusivamente con hojas cóncavas. Esta ranura estrecha hace las veces de un dispositivo contra astillado (J) y es particularmente útil cuando se corta contrachapado.

FIG. 7



Para invertir la posición de la base (Fig. 7)

⚠PRECAUCIÓN: Apague y desenchufe la herramienta antes de realizar cualquier ajuste o de instalar/desinstalar accesorios.

Para invertir la posición de la base, retire el tornillo (H) que se encuentra en la parte inferior de la herramienta, como lo muestra la Figura 8 y separe la base de la sierra caladora. [Tenga cuidado de fijarse en la posición de la abrazadera (K). Esta abrazadera deberá volverse a instalar en la misma posición. De lo contrario, la base no entrará bien.] Voltee la base y vuelva a instalarla teniendo cuidado que cuando la ranura esté hacia adelante, el tornillo entre por el orificio de la base pero que cuando la apertura amplia esté hacia adelante, el tornillo pase por la ranura de la base.

FIG. 8

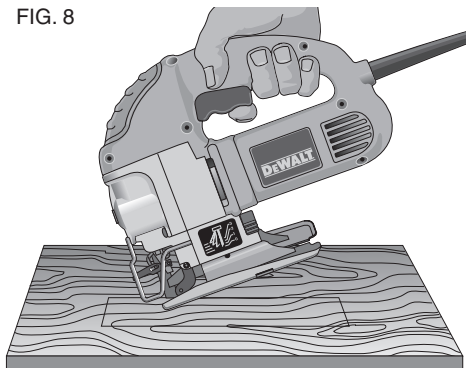
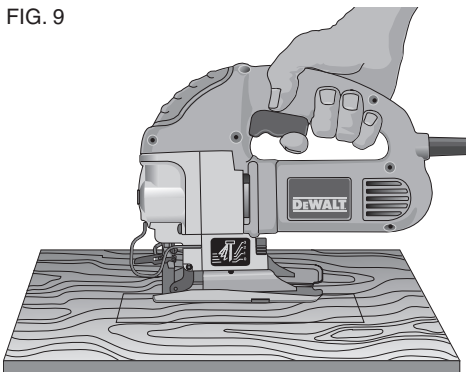


FIG. 9



Corte

⚠ ADVERTENCIA: La sierra caladora no debería operarse si no tiene puesta la base. De lo contrario, podría resultar en lesiones corporales serias.

CORTES DE ORIFICIOS (FIG. 8, 9)

Un corte de orificio es un método sencillo para hacer un corte interior. La sierra se puede insertar directamente en el panel o tabla sin antes perforarlo para guiar el corte. En los cortes de orificio, mida la superficie a cortar y márkela claramente con un lápiz. Luego incline la sierra hacia adelante hasta que el extremo delantero de la base quede firmemente sentada sobre la superficie de trabajo y la hoja sea capaz de cortar el grosor completo con una oscilación completa. Encienda la herramienta y deje que alcance su velocidad máxima. Sostenga firmemente la sierra y baje el borde posterior de la herramienta lentamente, hasta que la hoja alcance el máximo de profundidad. Sostenga la base al ras de la madera y comience a cortar. No retire la hoja del corte mientras se siga moviendo. La hoja debe detenerse por completo.

CORTE DE MADERA

En todo momento, sostenga correctamente la pieza de trabajo. Use la velocidad mayor para cortar madera. No intente girar la herramienta cuando la hoja esté contra el material a cortar. Esto podría estancar el motor. Coloque la parte delantera de la base en el material al cortar y sostenga la base de la sierra caladora firmemente contra la madera mientras la corte. No fuerce la herramienta; deje que la hoja corte a su propia velocidad. Cuando el corte esté completo, apague la sierra caladora. Deje que la hoja se detenga completamente y luego ponga la sierra a un lado antes de liberar la pieza.

CORTE DE METALES

Cuando corte láminas de metal, es mejor si sujeta una pieza de madera a la parte de abajo de la lámina; esto asegurará que se haga un corte limpio sin riesgo de vibración o rasgadura del metal. Siempre recuerde usar una hoja más fina para metales ferrosos (para aquellos que contengan mucho hierro); y use una hoja más gruesa para metales no ferrosos (que no contienen hierro). Use la velocidad mayor para cortar metales blandos (aluminio, cobre, latón, acero suave, cañería galvanizada, ductos de láminas de metal, etc.). Use la velocidad menor para cortar plásticos, azulejos, superficies laminadas, metales duros y hierro fundido.

MANTENIMIENTO

Limpieza

⚠PRECAUCIÓN: *Sólo use una tela húmeda para limpiar las partes plásticas. Muchos limpiadores para uso doméstico pueden contener sustancias químicas que podrían dañar el plástico considerablemente. Tampoco utilice gasolina, aguarrás, disolvente para barniz o pintura, líquidos para lavado en seco o productos similares que podrían dañar las partes plásticas considerablemente. Nunca permita que penetre líquido dentro de la herramienta ni sumerja ninguna de las piezas en un líquido.*

Lubricación

NOTA: NUNCA rocíe o aplique en ninguna otra forma lubricantes o solventes de limpieza dentro de la herramienta. Esto puede afectar seriamente la duración y el desempeño de la herramienta.

Las herramientas DEWALT vienen debidamente lubricadas de la fábrica y están listas para usarse. Sin embargo, se recomienda que una vez al año o lleve o envíe la herramienta a un centro de servicio certificado para una inspección y limpieza a fondo.

Reparaciones

Para garantizar la SEGURIDAD y la CONFIABILIDAD, deberán hacerse reparaciones, mantenimiento y ajustes de esta herramienta en los centros autorizados de servicio DEWALT u otras organizaciones autorizadas. Estas organizaciones prestan servicio a las herramientas DEWALT y emplean siempre refacciones legítimas DEWALT.

ACCESORIOS

⚠ADVERTENCIA: *Debido a que no se han probado con este producto otros accesorios que no sean los que ofrece DEWALT, el uso de dichos accesorios podría ser peligroso. Para reducir el riesgo de lesiones, con este producto deben usarse sólo los accesorios DEWALT recomendados.*

Los accesorios recomendados para su herramienta están disponibles por un cargo adicional en su distribuidor o centro de servicio autorizado local.

Especificaciones

DW317

Tensión de alimentación:	120V / 220V
Frecuencia de operación:	50-60 Hz
Potencia nominal:	600 W
Rotación sin carga:	0-3 100/min

Instruções gerais de segurança

A **AVISO!** Leia e compreenda todas as instruções. O não cumprimento de todas as instruções listadas abaixo pode resultar em choque elétrico, incêndio e/ou ferimentos graves

GUARDE ESTAS INSTRUÇÕES

ÁREA DE TRABALHO

- **Mantenha sua área de trabalho limpa e bem iluminada.** Bancadas desorganizadas e áreas escuras são um convite para acidentes.
- **Não opere ferramentas elétricas em ambientes explosivos, como na presença de líquidos, gases ou pós inflamáveis.** As ferramentas elétricas produzem faíscas que podem incendiar o pó ou os vapores.
- **Mantenha visitantes, crianças e curiosos afastados durante a operação de uma ferramenta elétrica.** Distrações podem fazer com que você perca o controle.

SEGURANÇA ELÉTRICA

- **As ferramentas com aterramento devem ser conectadas a uma tomada devidamente instalada e aterrada, de acordo com todos os códigos e regulamentos aplicáveis. Nunca remova o pino de aterramento nem modifique o plugue. Não utilize quaisquer adaptadores para plugues. Verifique com um eletricista qualificado, caso você tenha dúvidas se a tomada está devidamente aterrada.** Caso as ferramentas apresentem falhas elétricas ou problemas, o aterramento oferece uma via de baixa resistência para distanciar a eletricidade do usuário. **Aplicável somente a ferramentas de Classe I (com aterramento).**
- **Ferramentas com isolamento duplo estão equipadas com um plugue polarizado (uma lâmina mais larga que a outra). Este plugue se encaixará em uma tomada polarizada somente de uma maneira. Caso o plugue não se encaixe à**

tomada, inverta-o. Caso ainda não se encaixe, contate um eletricista qualificado para instalar uma tomada polarizada. Não modifique o plugue de forma alguma. O isolamento duplo elimina a necessidade de cabos de energia de três fios aterrados e sistema de fornecimento de energia aterrado. **Aplicável somente a ferramentas de Classe II (isolamento duplo).**

- **Evite que o corpo entre em contato com superfícies aterradas tais como canos, radiadores, fogões e refrigeradores.** O risco de choque elétrico é maior se o seu corpo estiver aterrado.
- **Não exponha ferramentas elétricas a condições de chuva ou umidade.** A água que entrar em uma ferramenta elétrica aumentará o risco de choque elétrico.
- **Não force o fio. Nunca utilize o fio para transportar ou desconectar a ferramenta da tomada. Mantenha o fio longe de calor, óleo, bordas afiadas ou partes móveis.** Substitua os fios danificados imediatamente. Fios danificados aumentam o risco de choque elétrico.
- **Ao operar uma ferramenta em local externo, utilize uma extensão para ambientes externos com marca “W-A” ou “W”.** Estes cabos são classificados para utilização em ambientes externos e reduzem o risco de choque elétrico. Ao utilizar uma extensão, assegure-se de usar uma suficientemente resistente para suportar a corrente elétrica que o seu produto demandará. Um cabo subdimensionado causa queda na voltagem, resultando em perda de potência e superaquecimento. A tabela a seguir exibe o tamanho correto a ser utilizado dependendo da extensão do cabo e da indicação da amperagem nominal. Em caso de dúvida, use o calibre imediatamente superior.

Comprimento do cabo (M)	Corrente nominal em plena carga (em ampéres)					
	0-2	2,1-3,4	3,5-5	5,1-7	7,1-10	10,1-16
7,5	1,5	1,5	1,5	2,5	2,5	4,0
15,0	1,5	1,5	1,5	2,5	2,5	4,0
22,5	1,5	1,5	1,5	2,5	2,5	4,0
30,0	1,5	1,5	1,5	2,5	2,5	6,0
60,0	1,5	1,5	2,5	2,5	4,0	6,0
90,0	1,5	2,5	2,5	4,0	4,0	8,0
	Seção do cabo					

SEGURANÇA PESSOAL

- **Permaneça alerta, observe com atenção o que você está fazendo e use o bom senso ao operar uma ferramenta elétrica. Não use a ferramenta quando estiver cansado ou sob o efeito de drogas, álcool ou medicamentos.** Um momento de desatenção durante a operação de ferramentas elétricas pode resultar em ferimentos graves.
- **Vista-se adequadamente. Não use roupas muito folgadas ou jóias. Prenda os cabelos longos. Mantenha os cabelos, as roupas e as luvas longe das partes móveis.** Roupas muito folgadas, jóias ou cabelos longos podem ficar presos nas partes móveis. Saídas de ar geralmente cobrem peças móveis e também devem ser evitadas.
- **Certifique-se de que a ferramenta esteja desligada antes de conectá-la.** Carregar ferramentas elétricas com o dedo no interruptor ou conectar ferramentas elétricas na tomada com o interruptor ligado é um convite para acidentes.
- **Remova as chaves ajustáveis ou chaves inglesas antes de ligar a ferramenta.** Uma chave inglesa ou uma chave deixada em uma parte giratória da ferramenta pode resultar em ferimentos.
- **Não se incline muito. Mantenha uma posição adequada dos pés e o equilíbrio durante o tempo inteiro.** Uma

posição adequada e equilíbrio permitem um melhor controle da ferramenta em situações inesperadas.

- **Utilize equipamento de segurança. Sempre use proteção para os olhos.** Máscara contra poeira, sapatos de segurança antiderrapantes, capacete ou proteção auricular devem ser usados para condições apropriadas.

UTILIZAÇÃO E CUIDADOS COM A FERRAMENTA

- **Use braçadeiras ou outra maneira prática para prender e apoiar a peça a uma plataforma estável.** Segurar o trabalho com as mãos ou contra o corpo é instável e pode levar a perda de controle.
- **Não force a ferramenta. Use a ferramenta adequada à sua aplicação.** A ferramenta adequada fará o trabalho melhor e com mais segurança, na faixa para a qual foi projetada.
- **Não utilize a ferramenta se o interruptor não estiver ligando ou desligando.** Uma ferramenta que não pode ser controlada pelo interruptor é perigosa e deverá ser consertada.
- **Desconecte o plugue da fonte de alimentação antes de fazer qualquer ajuste, trocar acessórios ou guardar a ferramenta.** Estas medidas de segurança preventivas reduzem o risco de ativar a ferramenta de forma acidental.
- **Guarde as ferramentas inativas fora do alcance das crianças e de outras pessoas não treinadas.** Ferramentas são perigosas nas mãos de usuários sem treinamento.
- **Preserve as ferramentas com cuidado. Mantenha as ferramentas de corte afiadas e limpas.** Ferramentas de corte e pontas afiadas com manutenção apropriada têm menos probabilidade de emperrar e são mais fáceis de controlar.
- **Verifique se há partes móveis desalinhadas ou emperradas, peças quebradas e qualquer outra condição que possa afetar o funcionamento da ferramenta.** Se danificada, leve a ferramenta a uma assistência técnica antes de usá-la. Muitos acidentes são causados por manutenção deficiente das ferramentas elétricas.

- **Utilize somente acessórios que sejam recomendados pelo fabricante para o modelo de sua ferramenta.** Acessórios que podem ser apropriados para uma ferramenta, podem ser perigosos quando usados em outras.

ASSISTÊNCIA TÉCNICA

- **O conserto da ferramenta somente deve ser realizado por pessoal de reparo qualificado.** O conserto ou manutenção realizado por pessoal não qualificado pode resultar em risco de ferimentos.
- **Ao consertar uma ferramenta, use somente peças de substituição idênticas. Siga as instruções na seção de manutenção deste manual.** O uso de peças não autorizadas ou a falha em seguir as instruções de manutenção podem causar risco de choque ou ferimentos.

Instruções de segurança específicas adicionais para serras tico tico

- **Segure a ferramenta pelas superfícies isoladas ao executar uma atividade na qual a ferramenta de corte possa entrar em contato com cabos escondidos ou seu próprio cabo.** O contato com um cabo “energizado” fará com que as partes metálicas expostas da ferramenta fiquem “energizadas” e causarão um choque elétrico no operador.
- **Deixe que o motor pare completamente antes de remover a lâmina do entalho (a abertura criada pelo corte).** Uma lâmina em movimento pode golpear a peça causando quebra da lâmina, danos à peça ou perda de controle e possíveis ferimentos.
- **Mantenha as mãos secas, limpas e sem óleo ou graxa.** Isto permitirá um melhor controle da ferramenta.
- **Mantenha as lâminas afiadas.** Lâminas sem corte podem fazer com que serra dê uma guinada ou emperre sob pressão.

- **Limpe a sua ferramenta com frequência, especialmente após o uso prolongado.** Sujeira e areia contendo partículas de metal geralmente se acumulam nas superfícies internas e podem criar risco de choque elétrico.
- **Não opere esta ferramenta por longos períodos de tempo.** As vibrações causadas pela operação desta ferramenta podem causar ferimentos permanentes nos dedos, mãos e braços. Use luvas para fornecer amortecimento extra, faça períodos de descanso frequentes e limite o tempo de uso diário.

▲**AVISO:** utilize sempre proteção para os olhos quando operar esta ferramenta.

▲**AVISO:** a poeira criada pela ação de lixar, serrar, triturar e perfurar com ferramentas elétricas e outras atividades de construção contém produtos químicos conhecidos por causar câncer, defeitos congênitos ou outros problemas reprodutivos. Alguns exemplos destes produtos químicos são:

- chumbo de tintas à base de chumbo,
- sílica cristalina de tijolos e de cimento e outros produtos de alvenaria e
- arsênico e cromo de madeiras tratadas quimicamente (CCA).

O risco a estas exposições varia, dependendo da frequência com que você faz este tipo de trabalho. Para reduzir a exposição a estes produtos químicos: trabalhe em uma área bem ventilada e com o equipamento de segurança aprovado, como máscaras para pó que sejam especialmente desenvolvidas para filtrar partículas microscópicas.

- **Evite o contato prolongado com a poeira da atividade de lixar, serrar, triturar e perfurar com ferramentas elétricas e outras atividades de construção. Use roupas de proteção e lave as áreas expostas com água e sabão.** Permitir que o pó entre na sua boca, olhos ou que permaneça na sua pele poderá facilitar a absorção de produtos químicos nocivos.

⚠️ AVISO: o uso desta ferramenta pode gerar e/ou desprender pó, o que pode causar problemas respiratórios graves e permanentes ou outros ferimentos. Use sempre proteção respiratória aprovada pelo NIOSH/OSHA e apropriada para a exposição ao pó. Direcione as partículas para longe da face e do corpo.

⚠️ CUIDADO: utilize equipamento de proteção auricular apropriado durante o uso. Sob algumas condições e duração do uso, o ruído deste produto pode contribuir para a perda de audição.

- A etiqueta na sua ferramenta pode incluir os seguintes símbolos.

Os símbolos e suas definições são as seguintes:

V..... volts	A..... amperes
Hz..... hertz	W..... watts
min..... minutos	~ corrente alternada
==== corrente contínua	n ₀ velocidade sem carga
Ⓛ..... Construção Classe I (aterrado)	⊕ terminal de aterramento
Ⓜ..... Construção Classe II (isolamento duplo)	⚠️ símbolo de alerta de segurança
BPM..... batidas por minuto	.../min .. revoluções ou
sfpm pés de superfície por minuto (sfpm)	alternações por minuto

GUARDE ESTAS INSTRUÇÕES

COMPONENTES (Fig. 1)

- Interruptor tipo gatilho
- Botão de travamento
- Seletor de controle de velocidade
- Alavanca de lâmina sem chave
- Base

FIG. 1

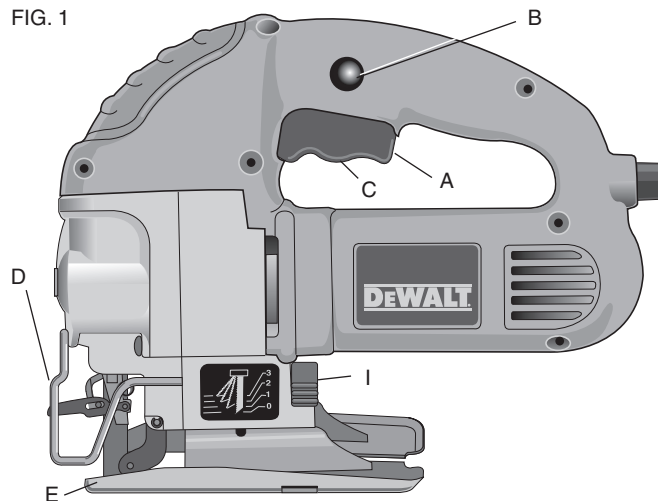
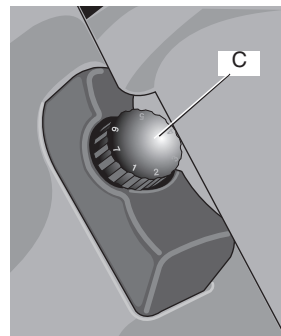


FIG. 2



Motor

Sua ferramenta DEWALT é movida por um motor fabricado pela DEWALT. Assegure-se que a fonte de energia combina com a indicação marcada.

Volts 50/60 Hz ou “somente AC” significa que sua ferramenta deve ser operada somente com corrente alternada e **nunca** com corrente direta.

Uma redução de voltagem superior a 10% provocará perda de potência e superaquecimento. Todas as ferramentas DEWALT são testadas na fábrica; se esta ferramenta não funcionar, verifique a fonte de energia.

OPERAÇÃO

Interruptor tipo gatilho (Fig. 1)

Para ligar a serra tico tico, aperte o interruptor tipo gatilho (A).

Para diminuir a velocidade e parar a serras tico tico, solte o interruptor tipo gatilho.

Para funcionamento contínuo, aperte o interruptor tipo gatilho e então pressione o botão de travamento (B). Quando o botão de travamento estiver pressionado, solte o interruptor tipo gatilho.

Para interromper o funcionamento contínuo, aperte o gatilho e a trava se desativará..

Gatilho de velocidade variável (fig. 1, 2)

A velocidade variável é controlada de duas formas: pelo seletor de controle de velocidade (C) e pelo interruptor tipo gatilho (A).

SELETOR DE CONTROLE DE VELOCIDADE

Ao girar o seletor de controle de velocidade (C) em qualquer das duas direções, você ajustará a velocidade máxima ou os golpes por minuto (GPM) na qual a lâmina cortará. O seletor de controle de velocidade ajusta a velocidade em que a lâmina cortará de aproximadamente 500 SPM na velocidade 1 até aproximadamente 3.100 SPM na velocidade 6.

INTERRUPTOR TIPO GATILHO

Ao pressionar o interruptor tipo gatilho, os golpes por minuto continuarão aumentando, porém não excederão a velocidade máxima configurada no seletor de controle de velocidade. Ao soltar o gatilho, os golpes por minuto da lâmina diminuem.

Instalação e remoção da lâmina (Fig. 3, 4)

⚠ CUIDADO: *desligue e desconecte a ferramenta antes de fazer ajustes ou remover/instalar dispositivos ou acessórios.*

PARA INSTALAR UMA LÂMINA

1. Levante a alavanca da lâmina sem chave (D).
2. Insira a lâmina no mecanismo da braçadeira (F) enquanto passa a parte posterior da lâmina pela ranhura dos rolamentos de guia (G).
3. A parte inferior deve estar completamente dentro do mecanismo da braçadeira como mostrado na Figura 4.
4. Solte a alavanca da lâmina sem chave.

FIG. 3

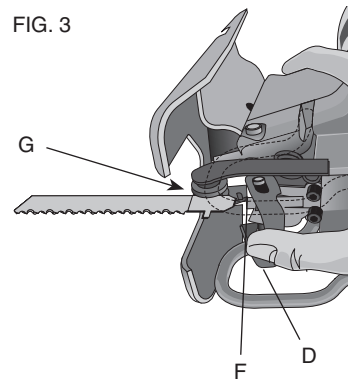


FIG. 4

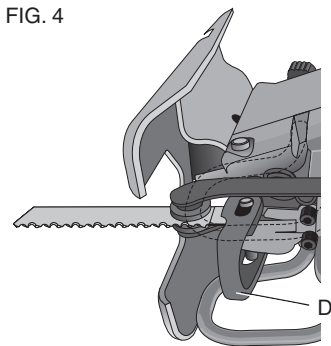
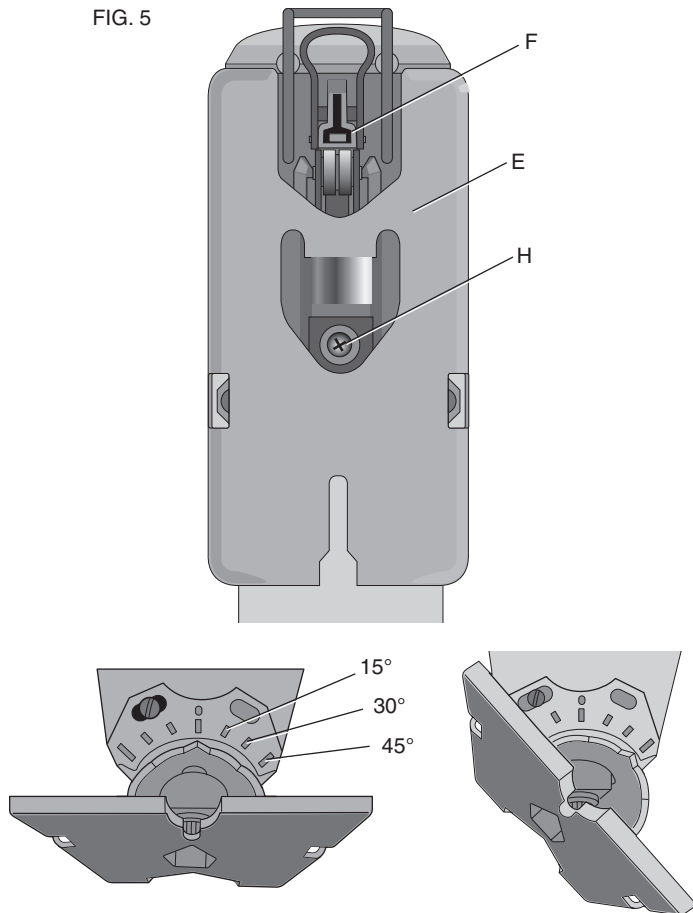


FIG. 5



PARA REMOVER A LÂMINA

1. Levante a alavanca da lâmina sem chave (D).
2. Com uma leve sacudida a lâmina se soltará.

⚠CUIDADO: não toque em lâminas que acabaram de ser utilizadas, pois elas podem estar quentes. Pode causar ferimentos.

Ajuste para corte em ângulo (Fig. 5)

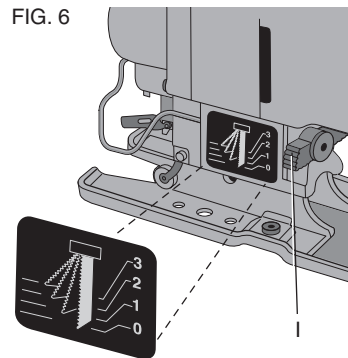
Cortes em ângulo podem ser feitos em qualquer ângulo entre 0° e 45°. A base é ajustada soltando o parafuso (H) na parte inferior da ferramenta e girando a base até o ângulo desejado. Após fixar a base, aperte bem o parafuso e utilize a serra como de costume.

Ação de corte – orbital ou reto (Fig. 6)

⚠CUIDADO: verifique se a ferramenta não está travada antes de conectá-la a uma fonte de energia. Se o interruptor tipo gatilho estiver ligado quando a ferramenta for conectada à fonte de energia, ela iniciará imediatamente. Isso pode danificar sua ferramenta ou causar ferimentos.

Esta serradeticotico é equipada com quatro ações de corte, três orbitais e uma reta. A ação orbital possui um movimento mais agressivo da lâmina e foi projetada para cortar materiais macios como madeira ou plástico. A ação orbital oferece um corte mais rápido, porém com um corte mais bruto através do material. Na ação orbital, a lâmina se move para frente durante a oscilação do corte além do movimento para cima e para baixo.

FIG. 6



OBS: metal ou madeiras duras nunca devem ser cortadas em ação orbital.

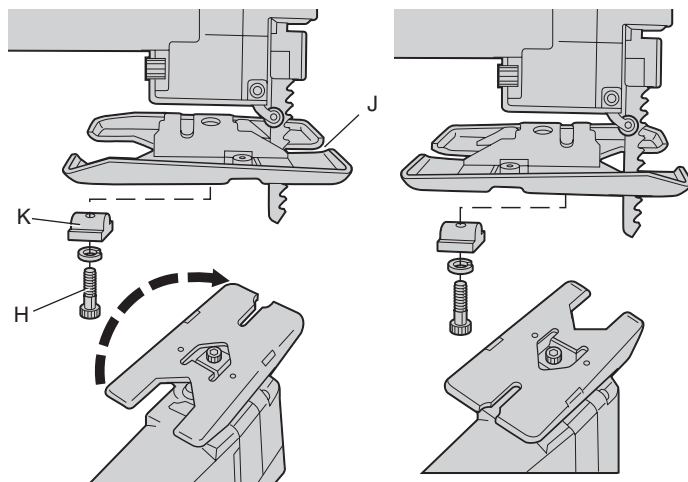
Para ajustar a ação de corte, movimente a alavanca de ação de corte (I) entre as quatro posições de corte: 0, 1, 2 e 3. A posição 0 é corte reto. As posições 1, 2 e 3 são cortes orbitais. A agressividade do corte aumenta de acordo com o ajuste da alavanca, que pode ser ajustada de um a três, sendo três o corte mais agressivo.

Ajuste para cortes a 90°

⚠CUIDADO: *desligue e desconecte a ferramenta antes de fazer ajustes ou remover/instalar dispositivos ou acessórios.*

1. A marca 0° na placa do quadrante deve se alinhar à marca da base.
2. Se for necessário ajuste, afrouxe o parafuso na placa do quadrante e ajuste de acordo com a necessidade. Forme um ângulo reto entre a lâmina e a base e ajuste a base para 90°.

FIG. 7



Antiestilhaços (Fig. 7)

Esta serra tico tico possui uma base especial de duas extremidades, com uma abertura ampla em uma das extremidades para cortes gerais e em ângulo, e uma ranhura bem estreita na outra extremidade para ser utilizada exclusivamente com lâminas côncavas. Esta ranhura estreita funciona como um dispositivo antiestilhaços (J) que é especialmente útil ao cortar madeira compensada.

Invertendo a posição da base (Fig. 7)

⚠CUIDADO: *desligue e desconecte a ferramenta antes de fazer ajustes ou remover/instalar dispositivos ou acessórios.*

Para inverter a posição da base, retire o parafuso (H) que se encontra na parte inferior da ferramenta, como mostra a Figura 8, e remova a base da serra tico tico. [Tenha cuidado ao observar a posição da braçadeira (K). Esta braçadeira deverá ser reinstalada na mesma posição, caso contrário a base não encaixará corretamente]. Gire a base e reinstale observando cuidadosamente que, quando a ranhura está na frente, o parafuso passa pelo orifício na base e quando a abertura ampla está na frente, o parafuso passa pela ranhura da base. .

Corte

⚠AVISO: *a serra tico tico não deve ser operada sem a base, podendo causar ferimentos graves*

CORTES DE CAVIDADES (FIG. 8, 9)

Um corte de cavidade é um método fácil de fazer um corte interno. A serra pode ser inserida diretamente em um painel ou placa sem antes fazer um furo guia ou de orientação. Nos cortes de cavidades, meça a superfície a ser cortada e marque claramente com um lápis. Então, incline a serra para frente até que a extremidade dianteira da base fique firmemente fixada sobre a superfície de trabalho e a lâmina possa funcionar com oscilação completa. Ligue a ferramenta e aguarde até obter velocidade

FIG. 8

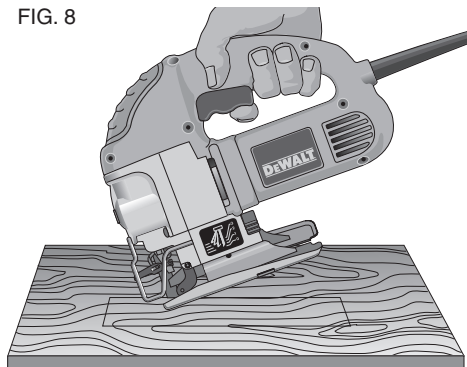
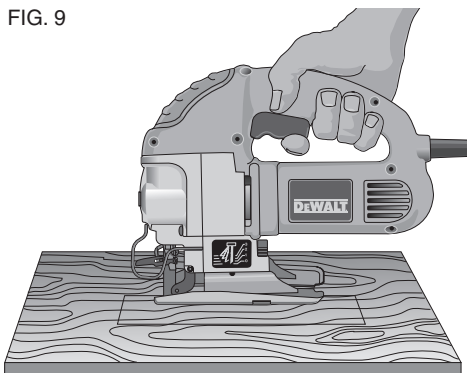


FIG. 9



máxima. Segure a serra firmemente e abaixe a borda traseira da ferramenta lentamente até que a lâmina alcance sua profundidade total. Segure a base plana contra a madeira e comece a cortar. Não remova a lâmina do corte enquanto ainda estiver em movimento. A lâmina deve parar completamente.

CORTE EM MADEIRA

Segure corretamente a peça o tempo todo. Utilize a velocidade mais alta para cortar madeira. Não tente ligar a ferramenta quando a lâmina estiver contra o material a ser cortado. Isto pode danificar o motor. Coloque a parte dianteira da base no material a ser cortado e segure a base da serra tico tico firmemente contra a madeira enquanto corta. Não force a ferramenta; deixe a lâmina cortar em sua própria velocidade. Ao terminar de cortar, desligue a serra tico tico. Deixe a lâmina parar por completo e então coloque a serra de lado antes de soltar a peça.

CORTE EM METAL

Ao cortar lâminas de metal, é melhor prender uma peça de madeira debaixo da lâmina; isto garantirá um corte limpo e sem risco de vibração ou rompimento do metal. Lembre-se sempre de utilizar lâminas mais finas para metais ferrosos (aqueles que tem alto teor de ferro) e de utilizar uma lâmina mais grossa para metais não-ferrosos (aqueles que não possuem ferro). Utilize maior velocidade para cortar metais leves (alumínio, cobre, latão, aço suave, canos galvanizados, dutos de lâmina de metal, etc.). Utilize menor velocidade para cortar plásticos, azulejos, laminados, metais duros e ferro fundido.

MANUTENÇÃO

Limpeza

⚠️AVISO: ao limpar, use apenas pano úmido em peças plásticas. Diversos limpadores domésticos contêm produtos químicos que podem danificar gravemente o plástico. Além disso, não use gasolina, terebintina, laca ou solvente de tintas, fluidos para limpeza a seco ou produtos semelhantes que podem danificar seriamente as peças plásticas. Nunca deixe que nenhum líquido penetre na ferramenta; nunca mergulhe nenhuma peça da ferramenta em líquidos.

Lubrificação

OBS: NUNCA borrife ou aplique de qualquer outra maneira lubrificantes ou solventes dentro da ferramenta. Isto pode afetar seriamente a vida útil e o desempenho da ferramenta.

As ferramentas DEWALT são devidamente lubrificadas na fábrica e estão prontas para usar. Entretanto, recomenda-se que uma vez por ano você leve ou envie a ferramenta a um centro de assistência técnica autorizado para inspeção e limpeza geral.

Reparos

Para assegurar a SEGURANÇA e a CONFIABILIDADE da ferramenta, os reparos, a manutenção e os ajustes (incluindo inspeção e substituição da escova) devem ser realizados por um centro de assistência técnica autorizado da DEWALT ou outra equipe técnica qualificada. Use sempre peças de reposição idênticas.

SOLAMENTE PARA PROPÓSITO DE ARGENTINA:
IMPORTADO POR: BLACK & DECKER ARGENTINA S.A.
PACHECO TRADE CENTER
COLECTORA ESTE DE RUTA PANAMERICANA
KM. 32.0 EL TALAR DE PACHECO
PARTIDO DE TIGRE
BUENOS AIRES (B1618FBQ)
REPÚBLICA DE ARGENTINA
NO. DE IMPORTADOR: 1146/66
TEL. (011) 4726-4400

HECHO EN MÉXICO

IMPORTED BY/IMPORTADO POR:
BLACK & DECKER DO BRASIL LTDA.
ROD. BR 050, S/Nº - KM 167
DIST. INDUSTRIAL II
UBERABA - MG - CEP: 38056-580
CNPJ: 53.296.273/0001-91
INSC. EST.: 701.948.711.00-98
S.A.C.: 0800-703-4644

FABRICADO NO MEXICO

DEWALT Industrial Tool Co., 701 East Joppa Road, Baltimore, MD 21286
(NOV06) Form No. 649318-00 DW317 Copyright © 2006 DEWALT

The following are trademarks for one or more DEWALT power tools: the yellow and black color scheme; the "D" shaped air intake grill; the array of pyramids on the handgrip; the kit box configuration; and the array of lozenge-shaped humps on the surface of the tool.